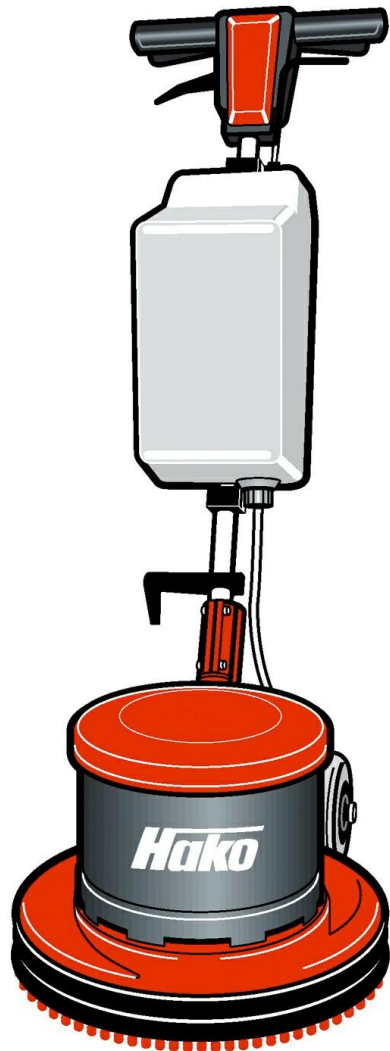


Ersatzteilliste

Spare parts list

Liste de pièces de rechange



Hako-Super 43/180

(7620.00)



Bestellen Sie Ersatzteile grundsätzlich bei Ihrer Hako-Werksvertretung und machen Sie folgende Angaben:

1. Gerätetyp, Motor- und Gerätenummer.
2. Genaue Bezeichnung des gewünschten Teiles sowie die Bestellnummer.
Keine Bildnummer angeben.
3. Art des Versandes.
4. Genaue Anschrift mit Postleitzahl.
5. In Zweifelsfällen Muster einsenden.
Lieferschein oder Begleitschreiben beigeben.
6. Rückgabe der Musterteile erfolgt nur, wenn ausdrücklich verlangt.

Verwenden Sie nur Original-Ersatzteile!



Spare parts orders should be sent to your Hako agency. When ordering spare parts please state the following:

1. Type of machine, serial number of machine and engine.
2. Exact designation of the required spare parts as well as part number, but without picture number.
3. Mode of transport.
4. Correct and full address.
5. In case of doubt please send the defective part as sample together with a delivery sheet or a letter.
6. The sample will be scrapped if not informed otherwise.

Please use original spare parts only.



Veillez commander les pièces de rechange chez votre agence Hako. Commandant des pièces il faut indiquer les détails suivants:

1. Type de machine, no. de moteur et de série.
2. Désignation exacte de la pièce demandée ainsi que les numéros de commande, mais ne pas les numéros des illustrations.
3. Mode de transport.
4. Adresse correcte et complète.
5. En cas de doute, veuillez envoyer la pièce défectueuse comme échantillon, en ajoutant un bon de livraison ou une lettre.
6. Retour de l'échantillon sera seulement effectué sur demande.

Utilisez seulement des pièces de rechange originaux svp.

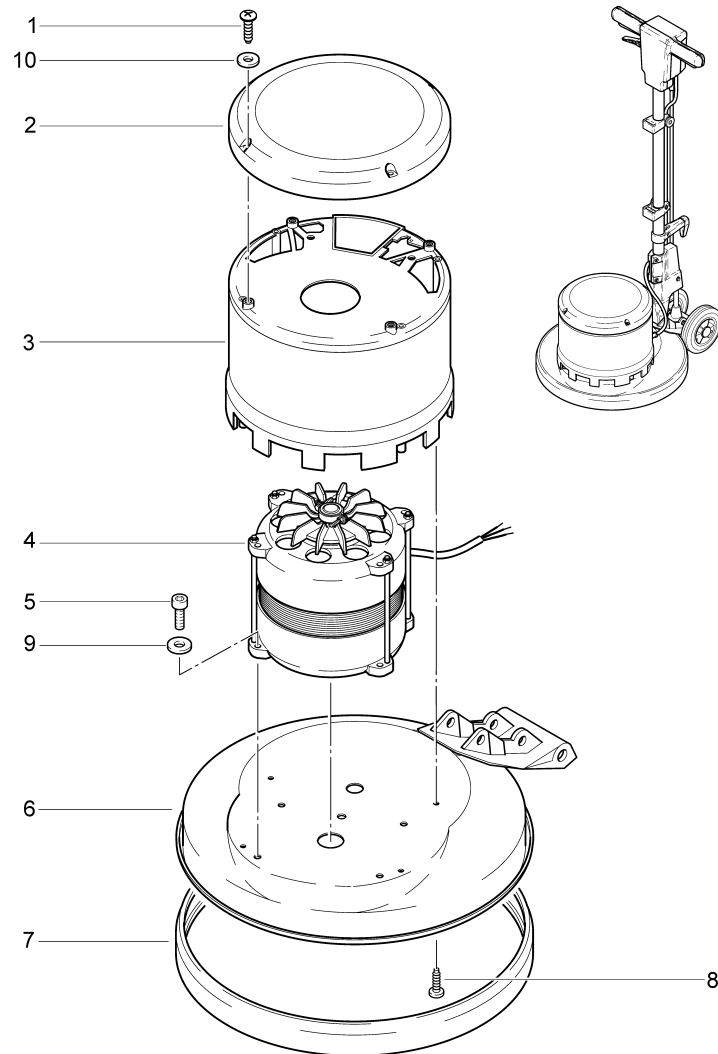
Hako-Super 43/180 (7620.00)

Baugruppe Mounting group Groupe d'montage	Benennung	Description	Designation	Seite Page
99762000BT10	Motor	Motor	Moteur	5
99762000BT11	Motor (ab April 2003 bis Fgst.Nr.7620.00.6.1544.2)	Motor (from april 2003 until ser.no.7620.00.6.1544.2)	Moteur (à partir avril 2003 jusqu'a d' ser.no.7620.00.6.1544.2)	8
99762000BT12	Motor (ab Fgst.Nr.7620.00.6.1545.2)	Motor (from ser.no.7620.00.6.1545.2)	Moteur (à partir ser.no.7620.00.6.1545.2)	10
99762000BT20	Antrieb	Drive	Commande	12
99762000BT21	Antrieb (ab April 2003 bis Fgst.Nr.7620.00.6.1544.2)	Drive (from april 2003 until ser.no.7620.00.6.1544.2)	Commande (à partir avril 2003 jusqu'a d' ser.no.7620.00.6.1544.2)	16
99762000BT22	Antrieb (ab Fgst.Nr.7620.00.6.1545.2)	Drive (from ser.no.7620.00.6.1545.2)	Commande (à partir ser.no.7620.00.6.1545.2)	20
99762000BT30	Räder - Elektronik	Wheels - Electric	Roues - Electrique	24
99762000BT31	Räder - Elektronik (ab April 2003 bis Fgst.Nr.7620.00.6.1544.2)	Wheels - Electric (from april 2003 until ser.no.7620.00.6.1544.2)	Roues - Electrique (à partir avril 2003 jusqu'a d' ser.no.7620.00.6.1544.2)	28
99762000BT32	Räder - Elektronik (ab Fgst.Nr.7620.00.6.1545.2)	Wheels - Electric (from ser.no.7620.00.6.1545.2)	Roues - Electrique (à partir ser.no.7620.00.6.1545.2)	32
99762000BT40	Verstellung Führungshebel (bis Fgst.Nr.7620.00.6.1544.2)	Shaft adjuster (til ser.no.7620.00.6.1544.2)	Réglage du manche (à des ser.no.7620.00.6.1544.2)	34
99762000BT41	Verstellung Führungshebel (ab Fgst.Nr.7620.00.6.1545.2)	Shaft adjuster (from ser.no.7620.00.6.1545.2)	Réglage du manche (à partir ser.no.7620.00.6.1545.2)	36
99762000BT50	Führungshebel (bis Fgst.Nr.7620.00.6.1544.2)	Guide lever (til ser.no.7620.00.6.1544.2)	Levier à guidage (à des ser.no.7620.00.6.1544.2)	38
99762000BT51	Führungshebel (ab Fgst.Nr.7620.00.6.1545.2)	Guide lever (from ser.no.7620.00.6.1545.2)	Levier à guidage (à partir ser.no.7620.00.6.1545.2)	42
99762000BT60	Laugentank (7661)	Solution tank (7661)	Réservoir de lessive (7661)	46
99762000BT70	Stromlaufplan	Wiring diagram	Diagramme électrique	48

Hako-Super 43/180 (7620.00)

Baugruppe Mounting group Groupe d'montage	Benennung	Description	Designation	Seite Page
99762000BT71	Stromlaufplan	Wiring diagram	Diagramme electrique	50
99762000BT80	Zubehör	Accessories	Accessoires	52

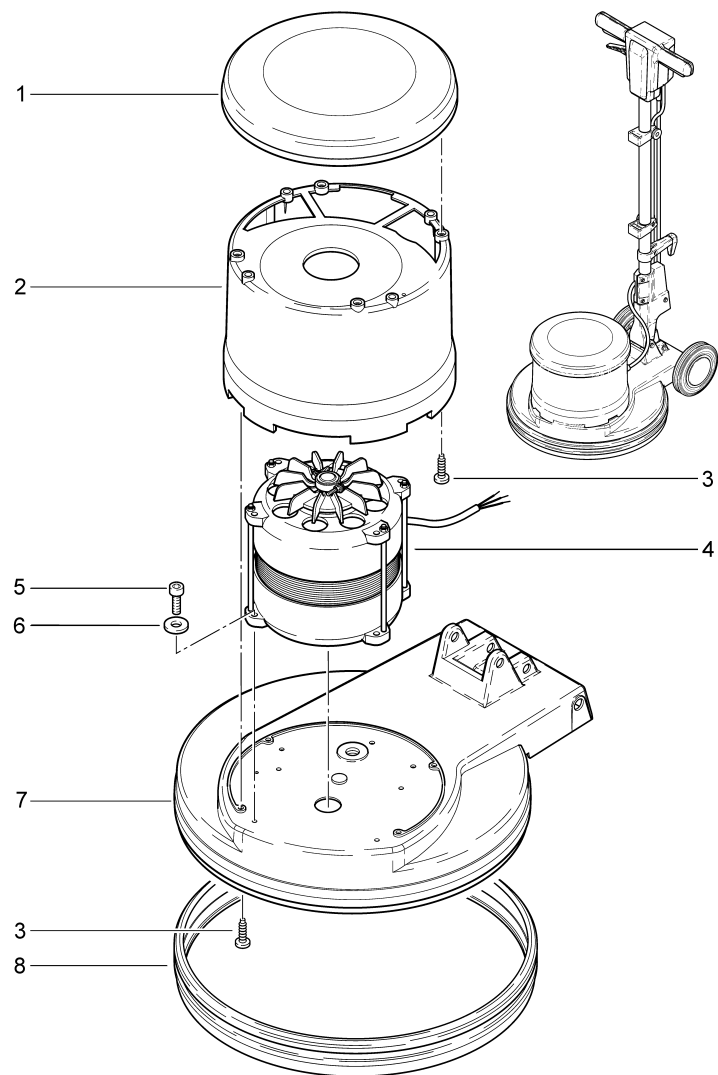
Motor / Motor / Moteur
(1900-01-01 -> 2003-03-31)



Motor / Motor / Moteur
(1900-01-01 -> 2003-03-31)

Pos.	Best. Nr. PN Ref.No.	Mat-Nr. Mat-No. Mat.No.	Stck. Qty. Qté.	Bezeichnung	Description	Designation	Abmessungen Measurement Mesurage	DIN / ISO	Bemerkungen Remarks Remarques
1	XXXXXXXX			noch keine ET-Nummer vergeben	no part-No. til yet	encore aucun part-No. ne donne			
2	XXXXXXXX			noch keine ET-Nummer vergeben	no part-No. til yet	encore aucun part-No. ne donne			
3	XXXXXXXX			noch keine ET-Nummer vergeben	no part-No. til yet	encore aucun part-No. ne donne			
4	01121330	01121330		Motor 230V 50Hz, kpl.	motor 230V 50Hz, cpl.				
5	XXXXXXXX			noch keine ET-Nummer vergeben	no part-No. til yet	encore aucun part-No. ne donne			
6	01121460	01121460		Maschinengehäuse	lower housing				
7	01120440	01120440		Prellgummi	buffer for housing				
8	XXXXXXXX			noch keine ET-Nummer vergeben	no part-No. til yet	encore aucun part-No. ne donne			
9	XXXXXXXX			noch keine ET-Nummer vergeben	no part-No. til yet	encore aucun part-No. ne donne			
10	XXXXXXXX			noch keine ET-Nummer vergeben	no part-No. til yet	encore aucun part-No. ne donne			

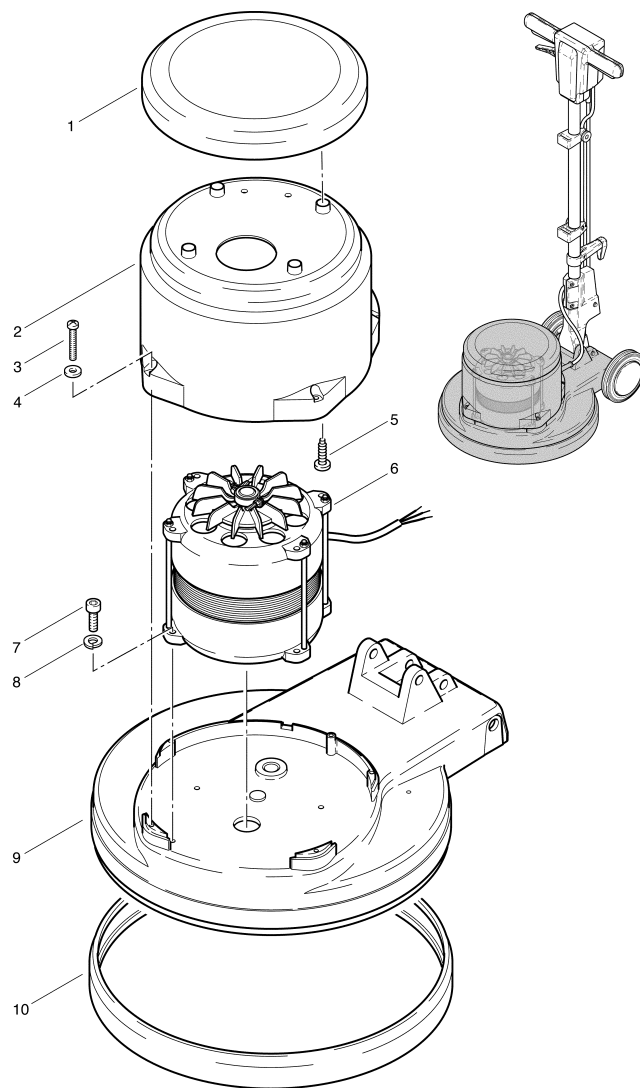
Motor (ab April 2003 bis Fgst.Nr.7620.00.6.1544.2) / Motor (from april 2003 until ser.no.7620.00.6.1544.2) / Moteur (à partir avril 2003 jusqu'a d' ser.no.7620.00.6.1544.2)



Motor (ab April 2003 bis Fgst.Nr.7620.00.6.1544.2) / Motor (from april 2003 until ser.no.7620.00.6.1544.2) / Moteur (à partir avril 2003 jusqu'a d' ser.no.7620.00.6.1544.2)

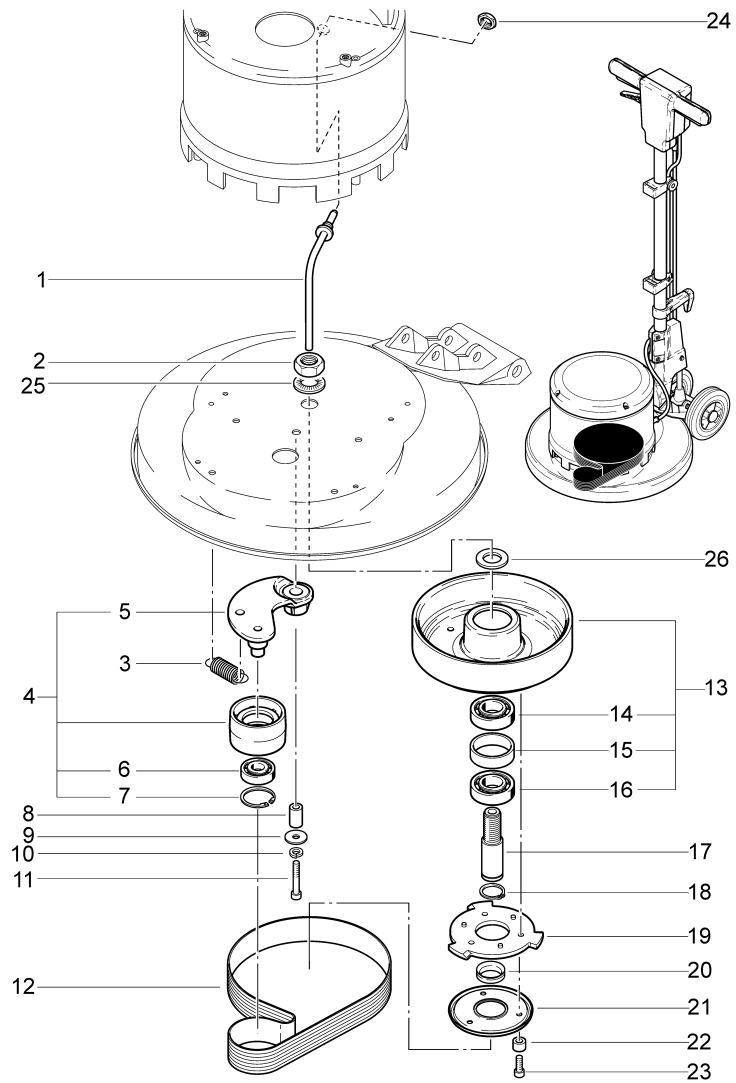
Pos.	Best. Nr. PN Ref.No.	Mat-Nr. Mat-No. Mat.No.	Stck. Qty. Qté.	Bezeichnung	Description	Designation	Abmessungen Measurement Mesurage	DIN / ISO	Bemerkungen Remarks Remarques
1	01121490	01121490		Deckel rot	red cap				
2	XXXXXXXXX			noch keine ET-Nummer vergeben	no part-No. til yet	encore aucun part-No. ne donne			
3	XXXXXXXXX			noch keine ET-Nummer vergeben	no part-No. til yet	encore aucun part-No. ne donne			
4	01121330	01121330		Motor 230V 50Hz, kpl.	motor 230V 50Hz, cpl.				
5	XXXXXXXXX			noch keine ET-Nummer vergeben	no part-No. til yet	encore aucun part-No. ne donne			
6	XXXXXXXXX			noch keine ET-Nummer vergeben	no part-No. til yet	encore aucun part-No. ne donne			
7	01121460	01121460		Maschinengehäuse	lower housing				
8	01120440	01120440		Prellgummi	buffer for housing				

Motor (ab Fgst.Nr.7620.00.6.1545.2) / Motor (from ser.no.7620.00.6.1545.2) / Moteur (à partir ser.no.7620.00.6.1545.2)



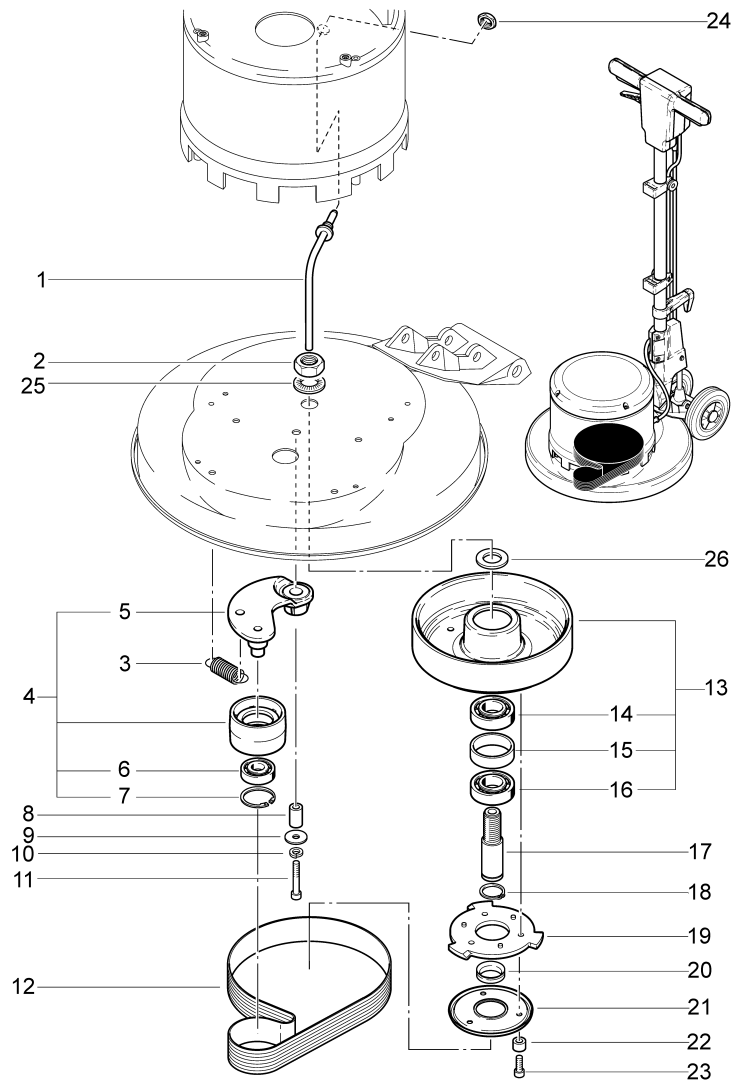
Motor (ab Fgst.Nr.7620.00.6.1545.2) / Motor (from ser.no.7620.00.6.1545.2) / Moteur (à partir ser.no.7620.00.6.1545.2)

Pos.	Best. Nr. PN Ref.No.	Mat-Nr. Mat-No. Mat.No.	Stck. Qty. Qté.	Bezeichnung	Description	Designation	Abmessungen Measurement Mesurage	DIN / ISO	Bemerkungen Remarks Remarques
1	01122680	01122680	1	Deckel rot	Cover red	Couvercle rouge			
2	XXXXXXXXX		1	noch keine ET-Nummer vergeben	no part-No. til yet	encore aucun part-No. ne donne			
3	XXXXXXXXX			noch keine ET-Nummer vergeben	no part-No. til yet	encore aucun part-No. ne donne			
4	XXXXXXXXX			noch keine ET-Nummer vergeben	no part-No. til yet	encore aucun part-No. ne donne			
5	XXXXXXXXX			noch keine ET-Nummer vergeben	no part-No. til yet	encore aucun part-No. ne donne			
6	01121330	01121330		Motor 230V 50Hz, kpl.	motor 230V 50Hz, cpl.				
7	XXXXXXXXX			noch keine ET-Nummer vergeben	no part-No. til yet	encore aucun part-No. ne donne			
8	XXXXXXXXX			noch keine ET-Nummer vergeben	no part-No. til yet	encore aucun part-No. ne donne			
9	01122700	01122700		Maschinengehäuse	Housing	Boîte			
10	XXXXXXXXX			noch keine ET-Nummer vergeben	no part-No. til yet	encore aucun part-No. ne donne			



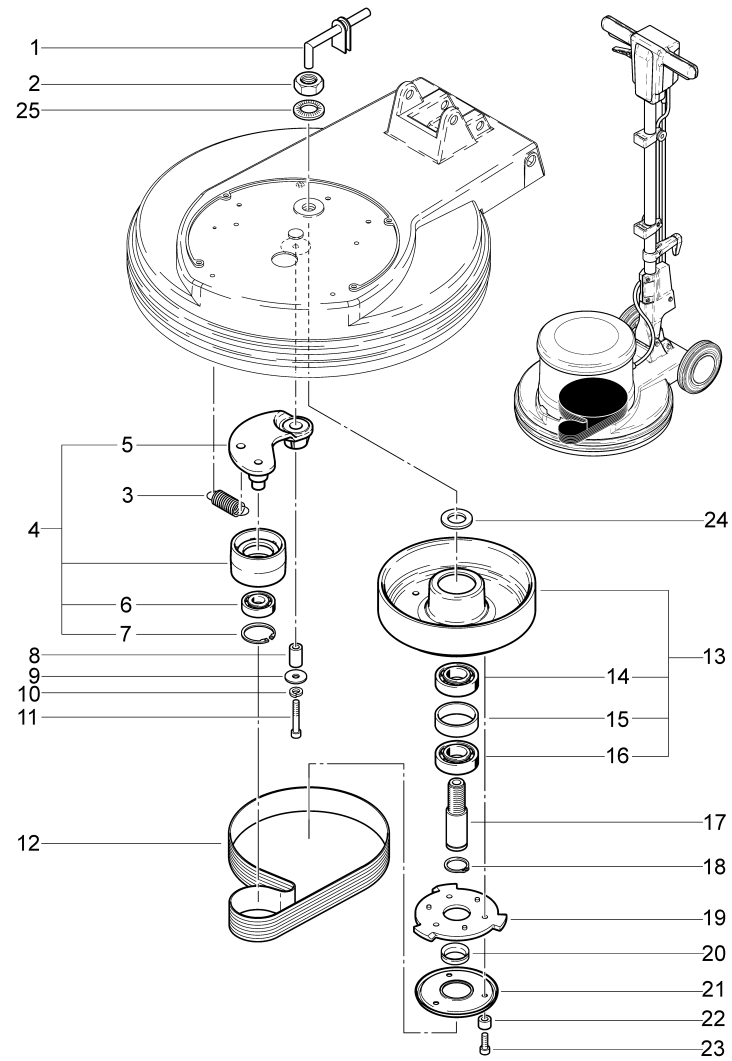
Antrieb / Drive / Commande
(1900-01-01 -> 2003-03-31)

Pos.	Best. Nr. PN Ref.No.	Mat-Nr. Mat-No. Mat.No.	Stck. Qty. Qté.	Bezeichnung	Description	Designation	Abmessungen Measurement Mesurage	DIN / ISO	Bemerkungen Remarks Remarques
1	XXXXXXXX			noch keine ET-Nummer vergeben	no part-No. til yet	encore aucun part-No. ne donne			
2	XXXXXXXX			noch keine ET-Nummer vergeben	no part-No. til yet	encore aucun part-No. ne donne			
3	01121280	01121280		Zugfeder	tension spring				
4	01122660	01122660		Spannrolle, kpl.	Idler	Tendeur d' courroie			
5	01121370	01121370		Hebel	tensioning axle				
6	00693160	14110522		Rillenkugellager	Deep groove ball bearing	Roulement à billes rigides	6302-2RS	DIN 625	
7	01122460	01122460		Sicherungsring für Welle	snap ring				
8	01121380	01121380		Hülse	sleeve				
9	XXXXXXXX			noch keine ET-Nummer vergeben	no part-No. til yet	encore aucun part-No. ne donne			
10	XXXXXXXX			noch keine ET-Nummer vergeben	no part-No. til yet	encore aucun part-No. ne donne			
11	XXXXXXXX			noch keine ET-Nummer vergeben	no part-No. til yet	encore aucun part-No. ne donne			
12	01121010	01121010		POLY-V-Riemen	POLY-V-belt				
13	01121360	01121360		Riemenrad Typ 1	drive pulley				
14	XXXXXXXX			noch keine ET-Nummer vergeben	no part-No. til yet	encore aucun part-No. ne donne			
15	01120700	01120700		Distanzring	washer				
16	00077550	14110332		Rillenkugellager	Deep groove ball bearing	Roulement à billes rigides	6205-2RS	DIN 625	
17	01121290	01121290		Hauptwelle	main shaft				
18	01122450	01122450		Sicherungsring	snap ring				
19	01121400	01121400		Mitnehmerstern	driver star				
20	01121780	01121780		V-Ring	V-formed ring				
21	01121340	01121340		Bürstenaufnehmer	brush support				



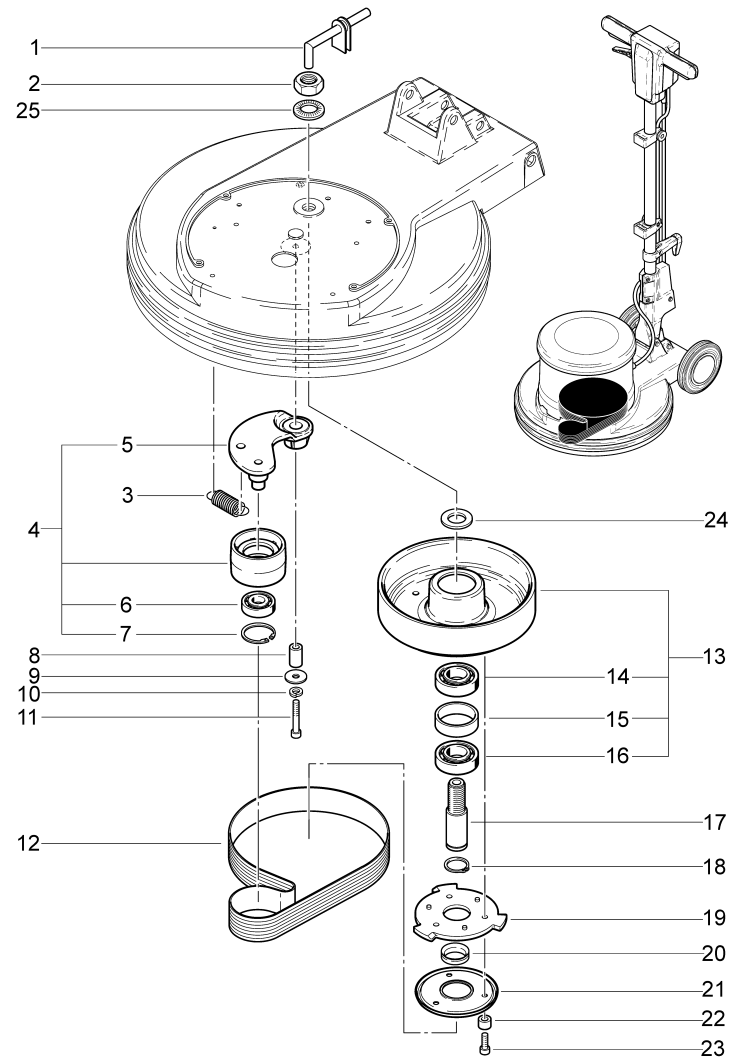
Antrieb / Drive / Commande
(1900-01-01 -> 2003-03-31)

Pos.	Best. Nr. PN Ref.No.	Mat-Nr. Mat-No. Mat.No.	Stck. Qty. Qté.	Bezeichnung	Description	Designation	Abmessungen Measurement Mesurage	DIN / ISO	Bemerkungen Remarks Remarques
22	01121350	01121350		Distanzbuchse 6x8/4mm	spacer sleeve 6x8/4mm				
23	01120130	01120130		Zyl.Schraube	Socket head screw	Vis à cylindre	M6x20		
24	XXXXXXXXX			noch keine ET-Nummer vergeben	no part-No. til yet	encore aucun part-No. ne donne			
25	01122090	01122090		U-Scheibe 20,5x40	washer 20.5x40				
26	01120880	01120880		Zwischenscheibe	Cushioning disk	Glace intermédiaire	20x32x3mm		



Antrieb (ab April 2003 bis Fgst.Nr.7620.00.6.1544.2) / Drive (from april 2003 until ser.no.7620.00.6.1544.2) / Commande (à partir avril 2003 jusqu'a d' ser.no.7620.00.6.1544.2)

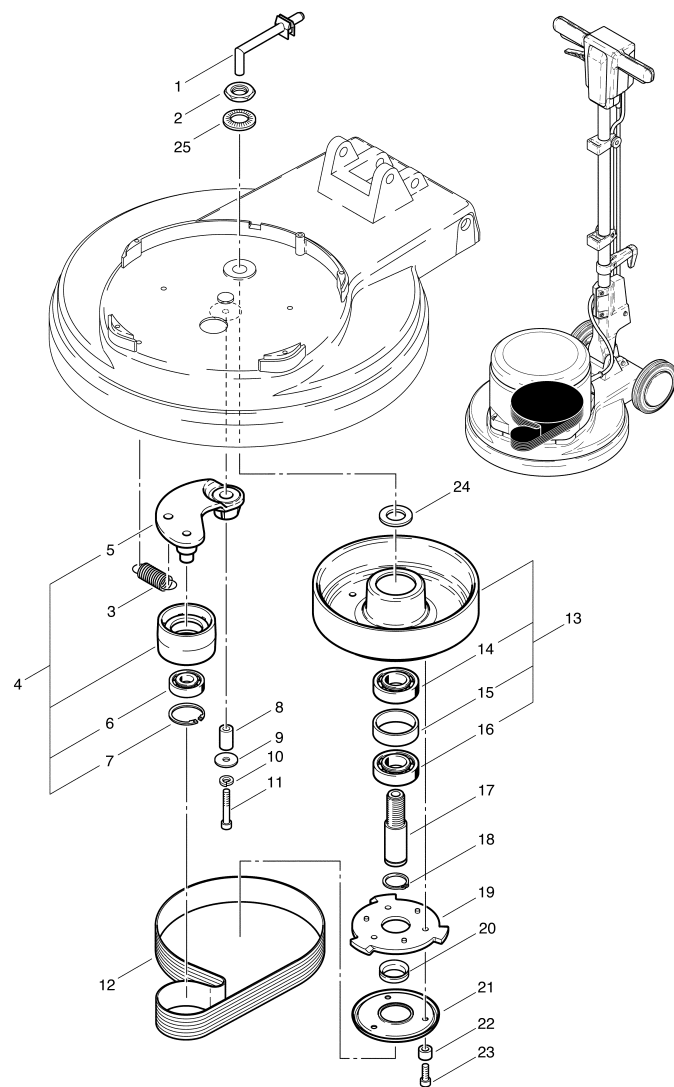
Pos.	Best. Nr. PN Ref.No.	Mat-Nr. Mat-No. Mat.No.	Stck. Qty. Qté.	Bezeichnung	Description	Designation	Abmessungen Measurement Mesurage	DIN / ISO	Bemerkungen Remarks Remarques
1	01121470	01121470		Laugenrohr	solution tube				
2	XXXXXXXXX			noch keine ET-Nummer vergeben	no part-No. til yet	encore aucun part-No. ne donne			
3	01121280	01121280		Zugfeder	tension spring				
4	01122660	01122660		Spannrolle, kpl.	Idler	Tendeur d' courroie			
5	01121390	01121390		Hebel	tensioning axle				
6	00693160	14110522		Rillenkugellager	Deep groove ball bearing	Roulement à billes rigides	6302-2RS	DIN 625	
7	01122460	01122460		Sicherungsring für Welle	snap ring				
8	01121380	01121380		Hülse	sleeve				
9	XXXXXXXXX			noch keine ET-Nummer vergeben	no part-No. til yet	encore aucun part-No. ne donne			
10	XXXXXXXXX			noch keine ET-Nummer vergeben	no part-No. til yet	encore aucun part-No. ne donne			
11	XXXXXXXXX			noch keine ET-Nummer vergeben	no part-No. til yet	encore aucun part-No. ne donne			
12	01121010	01121010		POLY-V-Riemen	POLY-V-belt				
13	01121360	01121360		Riemenrad Typ 1	drive pulley				
14	XXXXXXXXX			noch keine ET-Nummer vergeben	no part-No. til yet	encore aucun part-No. ne donne			
15	01120700	01120700		Distanzring	washer				
16	00077550	14110332		Rillenkugellager	Deep groove ball bearing	Roulement à billes rigides	6205-2RS	DIN 625	
17	01121290	01121290		Hauptwelle	main shaft				
18	01122450	01122450		Sicherungsring	snap ring				
19	01121400	01121400		Mitnehmerstern	driver star				
20	01121780	01121780		V-Ring	V-formed ring				
21	01121340	01121340		Bürstenaufnehmer	brush support				
22	01121350	01121350		Distanzbuchse 6x8/4mm	spacer sleeve 6x8/4mm				



Antrieb (ab April 2003 bis Fgst.Nr.7620.00.6.1544.2) / Drive (from april 2003 until ser.no.7620.00.6.1544.2) / Commande (à partir avril 2003 jusqu'a d' ser.no.7620.00.6.1544.2)

Pos.	Best. Nr. PN Ref.No.	Mat-Nr. Mat-No. Mat.No.	Stck. Qty. Qté.	Bezeichnung	Description	Designation	Abmessungen Measurement Mesurage	DIN / ISO	Bemerkungen Remarks Remarques
23	01120130	01120130		Zyl.Schraube	Socket head screw	Vis à cylindre	M6x20		
24	01120880	01120880		Zwischenscheibe	Cushioning disk	Glace intermédiaire	20x32x3mm		
25	01122090	01122090		U-Scheibe 20,5x40	washer 20.5x40				

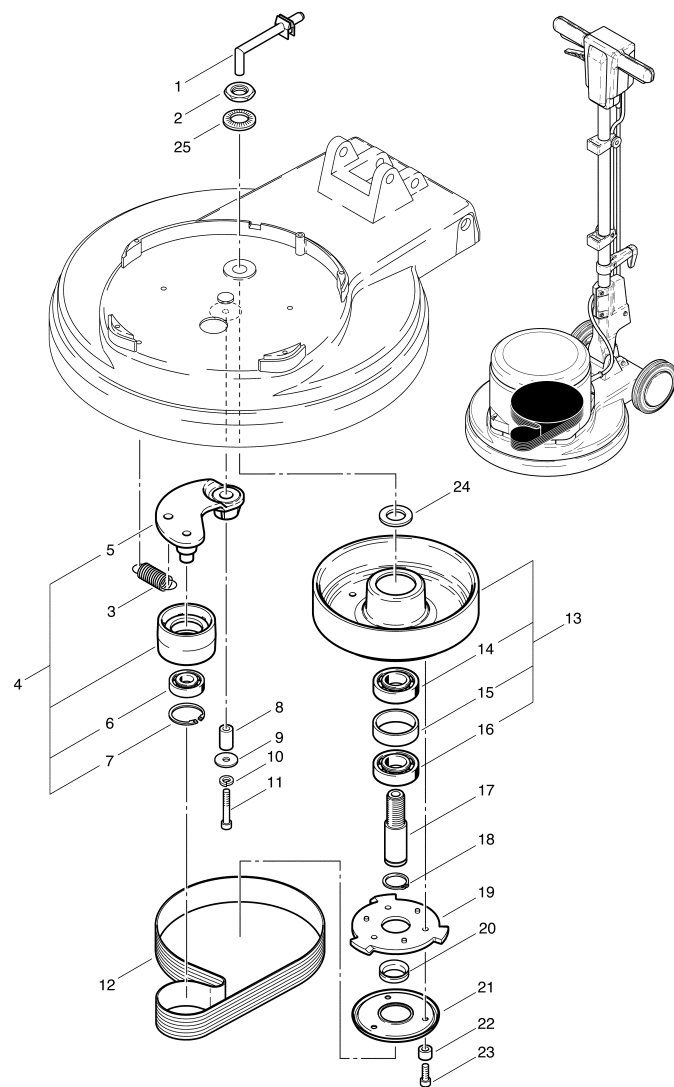
Antrieb (ab Fgst.Nr.7620.00.6.1545.2) / Drive (from ser.no.7620.00.6.1545.2) / Commande (à partir ser.no.7620.00.6.1545.2)



Antrieb (ab Fgst.Nr.7620.00.6.1545.2) / Drive (from ser.no.7620.00.6.1545.2) / Commande (à partir ser.no.7620.00.6.1545.2)

Pos.	Best. Nr. PN Ref.No.	Mat-Nr. Mat-No. Mat.No.	Stck. Qty. Qté.	Bezeichnung	Description	Designation	Abmessungen Measurement Mesurage	DIN / ISO	Bemerkungen Remarks Remarques
1	01122600	01122600		Laugenrohr	Brine pipe	Tube d' lessive			
2	XXXXXXXXX			noch keine ET-Nummer vergeben	no part-No. til yet	encore aucun part-No. ne donne			
3	XXXXXXXXX			noch keine ET-Nummer vergeben	no part-No. til yet	encore aucun part-No. ne donne			
4	01122660	01122660		Spannrolle, kpl.	Idler	Tendeur d' courroie			
5	01121370	01121370		Hebel	tensioning axle				
6	00693160	14110522		Rillenkugellager	Deep groove ball bearing	Roulement à billes rigides	6302-2RS	DIN 625	
7	01122460	01122460		Sicherungsring für Welle	snap ring				
8	01121380	01121380		Hülse	sleeve				
9	XXXXXXXXX			noch keine ET-Nummer vergeben	no part-No. til yet	encore aucun part-No. ne donne			
10	XXXXXXXXX			noch keine ET-Nummer vergeben	no part-No. til yet	encore aucun part-No. ne donne			
11	XXXXXXXXX			noch keine ET-Nummer vergeben	no part-No. til yet	encore aucun part-No. ne donne			
12	01121010	01121010		POLY-V-Riemen	POLY-V-belt				
13	01121360	01121360		Riemenrad Typ 1	drive pulley				
14	XXXXXXXXX			noch keine ET-Nummer vergeben	no part-No. til yet	encore aucun part-No. ne donne			
15	01120700	01120700		Distanzring	washer				
16	00077550	14110332		Rillenkugellager	Deep groove ball bearing	Roulement à billes rigides	6205-2RS	DIN 625	
17	01121290	01121290		Hauptwelle	main shaft				
18	01122450	01122450		Sicherungsring	snap ring				
19	01121400	01121400		Mitnehmerstern	driver star				
20	01121780	01121780		V-Ring	V-formed ring				
21	01121340	01121340		Bürstenaufnehmer	brush support				

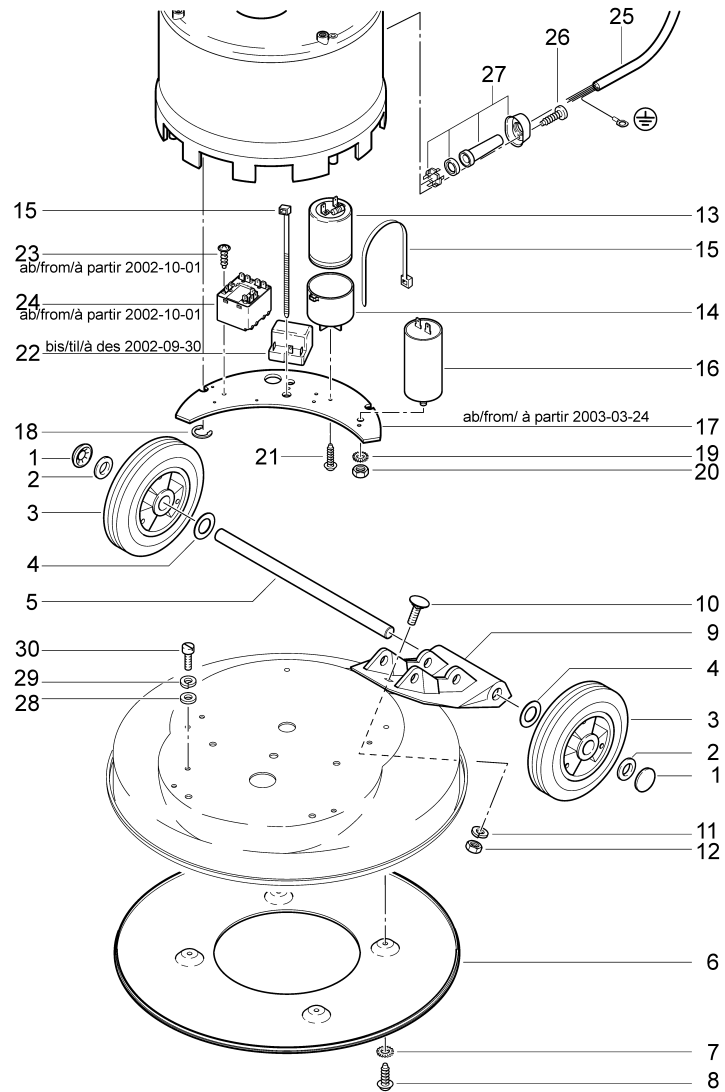
Antrieb (ab Fgst.Nr.7620.00.6.1545.2) / Drive (from ser.no.7620.00.6.1545.2) / Commande (à partir ser.no.7620.00.6.1545.2)



Antrieb (ab Fgst.Nr.7620.00.6.1545.2) / Drive (from ser.no.7620.00.6.1545.2) / Commande (à partir ser.no.7620.00.6.1545.2)

Pos.	Best. Nr. PN Ref.No.	Mat-Nr. Mat-No. Mat.No.	Stck. Qty. Qté.	Bezeichnung	Description	Designation	Abmessungen Measurement Mesurage	DIN / ISO	Bemerkungen Remarks Remarques
22	01121350	01121350		Distanzbuchse 6x8/4mm	spacer sleeve 6x8/4mm				
23	01120130	01120130		Zyl.Schraube	Socket head screw	Vis à cylindre	M6x20		
24	01120880	01120880		Zwischenscheibe	Cushioning disk	Glace intermédiaire	20x32x3mm		
25	01122090	01122090		U-Scheibe 20,5x40	washer 20.5x40				

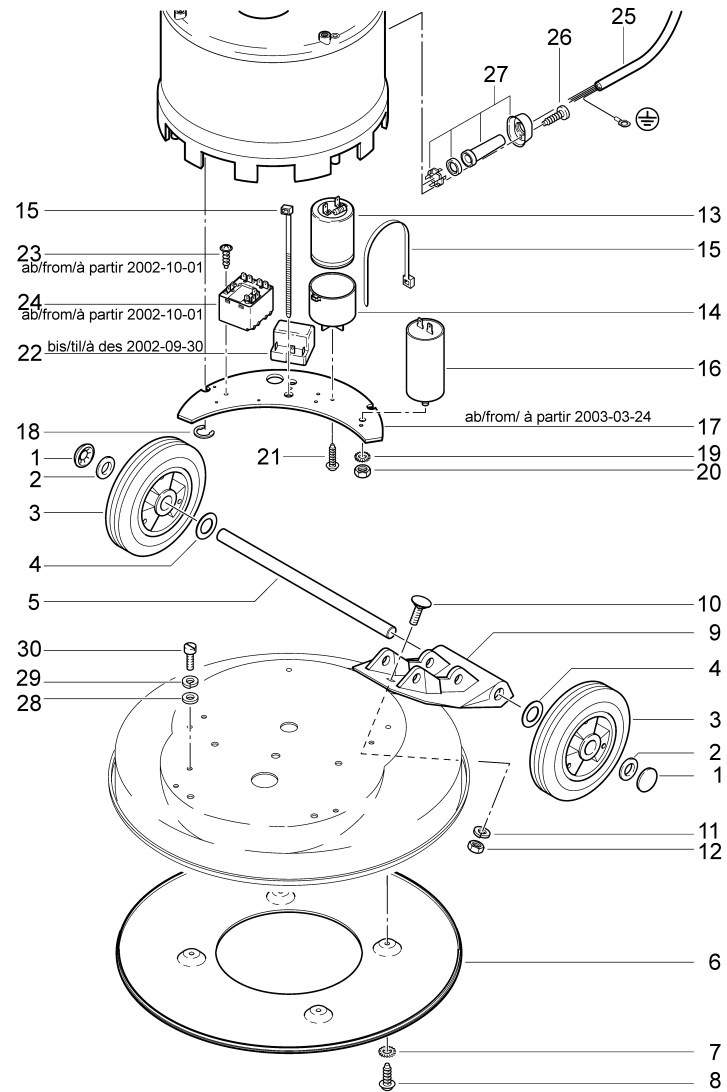
Räder - Elektronik / Wheels - Electric / Roues - Electrique
 (1900-01-01 -> 2003-03-31)



Räder - Elektronik / Wheels - Electric / Roues - Electrique
(1900-01-01 -> 2003-03-31)

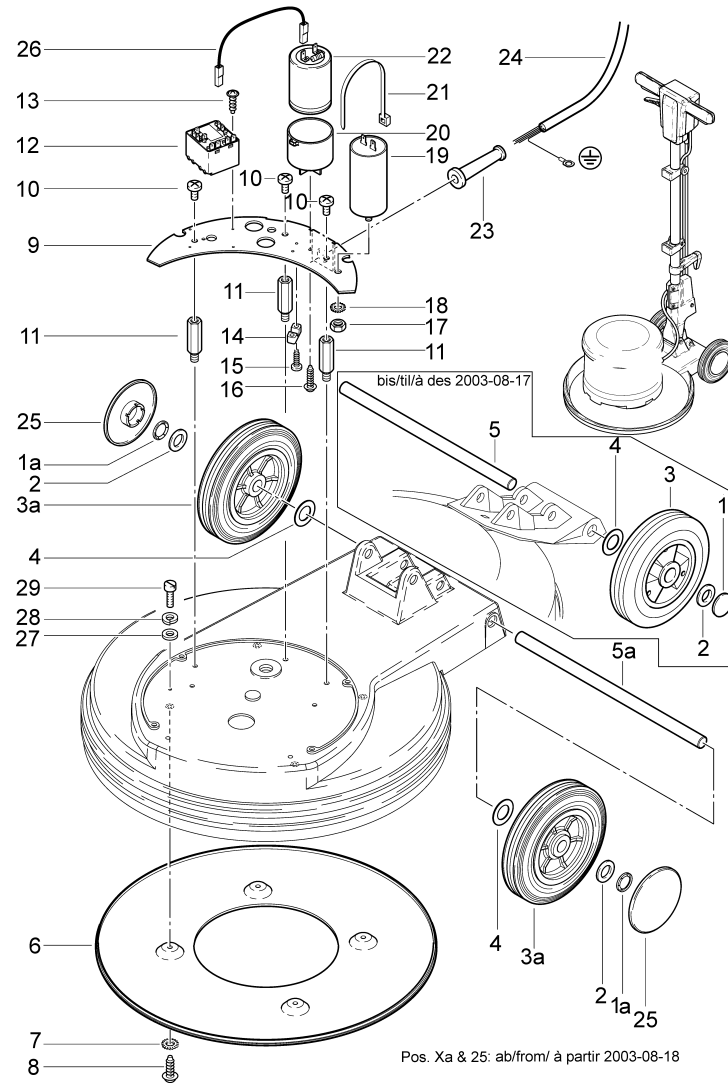
Pos.	Best. Nr. PN Ref.No.	Mat-Nr. Mat-No. Mat.No.	Stck. Qty. Qté.	Bezeichnung	Description	Designation	Abmessungen Measurement Mesurage	DIN / ISO	Bemerkungen Remarks Remarques
1	01120350	01120350		Haltering mit Kappe	retaining ring with cap				
2	XXXXXXXXX			noch keine ET-Nummer vergeben	no part-No. til yet	encore aucun part-No. ne donne			
3	XXXXXXXXX			noch keine ET-Nummer vergeben	no part-No. til yet	encore aucun part-No. ne donne			
4	01122380	01122380		U-Scheibe 16x28x0,5mm	washer 16x28x0.5mm				
5	01121310	01121310		Radachse L=324mm	wheel axle L=324mm				
6	01121410	01121410		Boden	bottom plate				
7	XXXXXXXXX			noch keine ET-Nummer vergeben	no part-No. til yet	encore aucun part-No. ne donne			
8	XXXXXXXXX			noch keine ET-Nummer vergeben	no part-No. til yet	encore aucun part-No. ne donne			
9	XXXXXXXXX			noch keine ET-Nummer vergeben	no part-No. til yet	encore aucun part-No. ne donne			
10	XXXXXXXXX			noch keine ET-Nummer vergeben	no part-No. til yet	encore aucun part-No. ne donne			
11	XXXXXXXXX			noch keine ET-Nummer vergeben	no part-No. til yet	encore aucun part-No. ne donne			
12	XXXXXXXXX			noch keine ET-Nummer vergeben	no part-No. til yet	encore aucun part-No. ne donne			
13	01121440	01121440		Anlaufkondensator 125µF	starting capacitor				
14	01121300	01121300		Kondensatorhalter	condenser holder				
15	00967760	90156688		Kabelbinder	Cable tie	Cravatte de câble	4,8x360		
16	01121840	01121840		Kondensator 25µF	condenser				
17	XXXXXXXXX			noch keine ET-Nummer vergeben	no part-No. til yet	encore aucun part-No. ne donne			
18	01122360	01122360		Sicherungsring Ø=8	snap ring				
19	XXXXXXXXX			noch keine ET-Nummer vergeben	no part-No. til yet	encore aucun part-No. ne donne			

Räder - Elektronik / Wheels - Electric / Roues - Electrique
(1900-01-01 -> 2003-03-31)



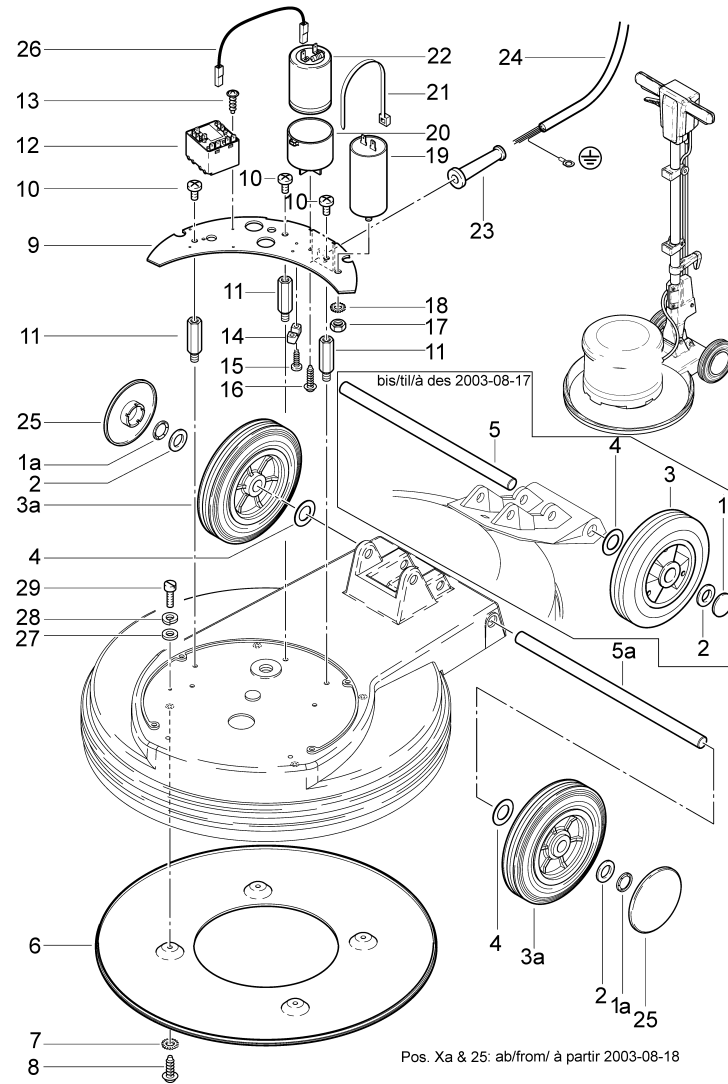
Räder - Elektronik / Wheels - Electric / Roues - Electrique
(1900-01-01 -> 2003-03-31)

Pos.	Best. Nr. PN Ref.No.	Mat-Nr. Mat-No. Mat.No.	Stck. Qty. Qté.	Bezeichnung	Description	Designation	Abmessungen Measurement Mesurage	DIN / ISO	Bemerkungen Remarks Remarques
20	XXXXXXXX			noch keine ET-Nummer vergeben	no part-No. til yet	encore aucun part-No. ne donne			
21	XXXXXXXX			noch keine ET-Nummer vergeben	no part-No. til yet	encore aucun part-No. ne donne			
22	XXXXXXXX			noch keine ET-Nummer vergeben	no part-No. til yet	encore aucun part-No. ne donne			
23	00021080	00021080		Schraube	Screw	Vis			
24	01121810	01121810		Motor-Startrelais	relais				
25	01120110	01120110		Motorkabelbaum	wiring harness				
26	XXXXXXXX			noch keine ET-Nummer vergeben	no part-No. til yet	encore aucun part-No. ne donne			
27	XXXXXXXX			noch keine ET-Nummer vergeben	no part-No. til yet	encore aucun part-No. ne donne			
28	XXXXXXXX			noch keine ET-Nummer vergeben	no part-No. til yet	encore aucun part-No. ne donne			
29	XXXXXXXX			noch keine ET-Nummer vergeben	no part-No. til yet	encore aucun part-No. ne donne			
30	XXXXXXXX			noch keine ET-Nummer vergeben	no part-No. til yet	encore aucun part-No. ne donne			



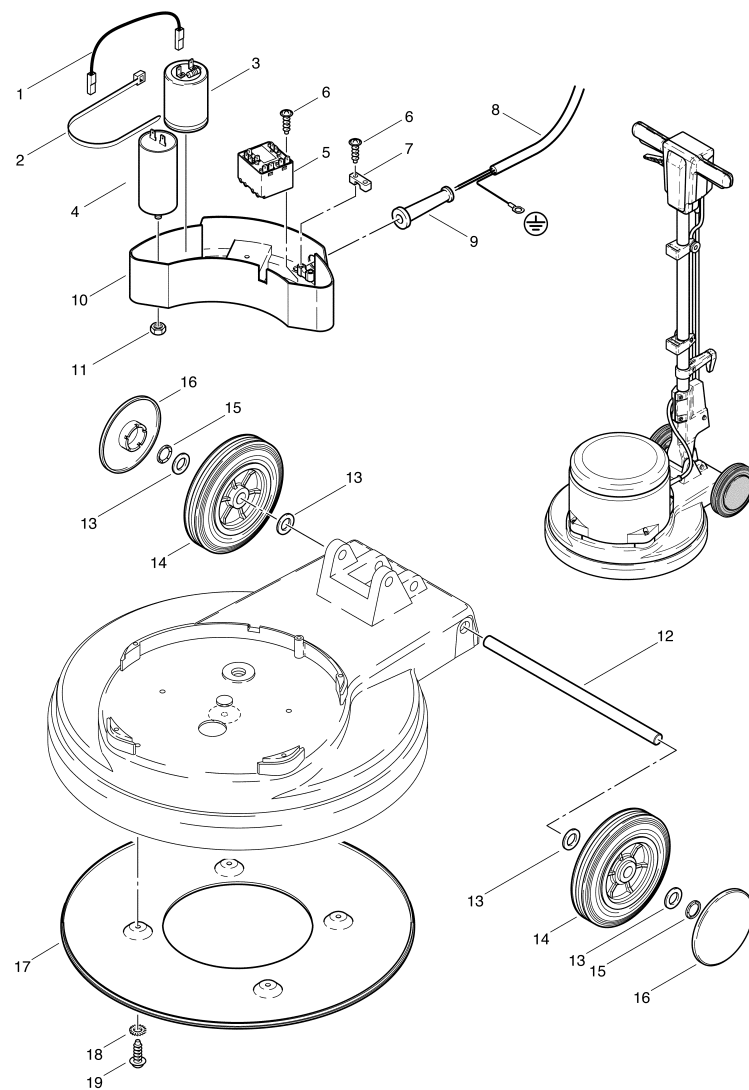
Räder - Elektronik (ab April 2003 bis Fgst.Nr.7620.00.6.1544.2) / Wheels - Electric (from april 2003 until ser.no.7620.00.6.1544.2) / Roues - Electrique (à partir avril 2003 jusqu'a d' ser.no.7620.00.6.1544.2)

Pos.	Best. Nr. PN Ref.No.	Mat-Nr. Mat-No. Mat.No.	Stck. Qty. Qté.	Bezeichnung	Description	Designation	Abmessungen Measurement Mesurage	DIN / ISO	Bemerkungen Remarks Remarques
1	01120350	01120350		Haltering mit Kappe	retaining ring with cap				
1a	XXXXXXXXX			noch keine ET-Nummer vergeben	no part-No. til yet	encore aucun part-No. ne donne			
2	XXXXXXXXX			noch keine ET-Nummer vergeben	no part-No. til yet	encore aucun part-No. ne donne			
3	XXXXXXXXX			noch keine ET-Nummer vergeben	no part-No. til yet	encore aucun part-No. ne donne			
3a	01122610	01122610		Lauftrad	Wheel	Roue	160mm		
4	01122380	01122380		U-Scheibe 16x28x0,5mm	washer 16x28x0.5mm				
5	01121310	01121310		Radachse L=324mm	wheel axle L=324mm				
5a	XXXXXXXXX			noch keine ET-Nummer vergeben	no part-No. til yet	encore aucun part-No. ne donne			
6	01121410	01121410		Boden	bottom plate				
7	XXXXXXXXX			noch keine ET-Nummer vergeben	no part-No. til yet	encore aucun part-No. ne donne			
8	XXXXXXXXX			noch keine ET-Nummer vergeben	no part-No. til yet	encore aucun part-No. ne donne			
9	01121850	01121850		Elektroplatte	reinforcement piece				
10	XXXXXXXXX			noch keine ET-Nummer vergeben	no part-No. til yet	encore aucun part-No. ne donne			
11	01121980	01121980		Distanzbolzen M6x40	distance ring M6x40				
12	01122640	01122640		Motor-Startrelais	Motor start relay	Relais pour démarrage d' moteur			
13	XXXXXXXXX			noch keine ET-Nummer vergeben	no part-No. til yet	encore aucun part-No. ne donne			
14	01120120	01120120		Kabelklemme	cable clamp				
15	XXXXXXXXX			noch keine ET-Nummer vergeben	no part-No. til yet	encore aucun part-No. ne donne			
16	XXXXXXXXX			noch keine ET-Nummer vergeben	no part-No. til yet	encore aucun part-No. ne donne			



Räder - Elektronik (ab April 2003 bis Fgst.Nr.7620.00.6.1544.2) / Wheels - Electric (from april 2003 until ser.no.7620.00.6.1544.2) / Roues - Electrique (à partir avril 2003 jusqu'a d' ser.no.7620.00.6.1544.2)

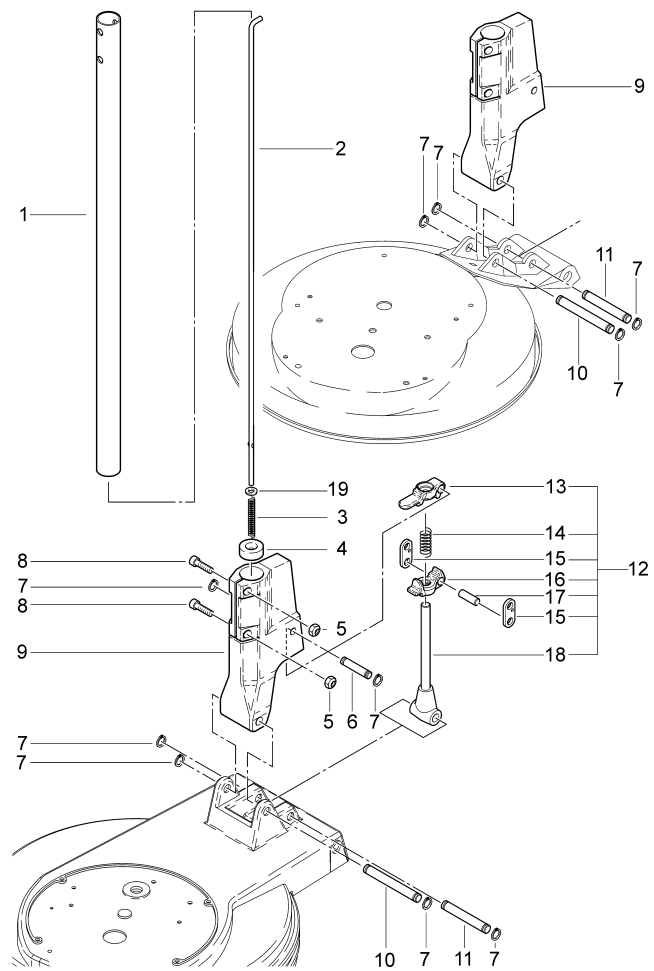
Pos.	Best. Nr. PN Ref.No.	Mat-Nr. Mat-No. Mat.No.	Stck. Qty. Qté.	Bezeichnung	Description	Designation	Abmessungen Measurement Mesurage	DIN / ISO	Bemerkungen Remarks Remarques
17	XXXXXXXXX			noch keine ET-Nummer vergeben	no part-No. til yet	encore aucun part-No. ne donne			
18	XXXXXXXXX			noch keine ET-Nummer vergeben	no part-No. til yet	encore aucun part-No. ne donne			
19	01121840	01121840		Kondensator 25µF	condenser				
20	01121300	01121300		Kondensatorhalter	condenser holder				
21	00967760	90156688		Kabelbinder	Cable tie	Cravatte de câble	4,8x360		
22	01121440	01121440		Anlaufkondensator 125µF	starting capacitor				
23	01120460	01120460		Kabeltülle	antikink sleeve				
24	XXXXXXXXX			noch keine ET-Nummer vergeben	no part-No. til yet	encore aucun part-No. ne donne			
25	XXXXXXXXX			noch keine ET-Nummer vergeben	no part-No. til yet	encore aucun part-No. ne donne			
26	XXXXXXXXX			noch keine ET-Nummer vergeben	no part-No. til yet	encore aucun part-No. ne donne			
27	XXXXXXXXX			noch keine ET-Nummer vergeben	no part-No. til yet	encore aucun part-No. ne donne			
28	XXXXXXXXX			noch keine ET-Nummer vergeben	no part-No. til yet	encore aucun part-No. ne donne			
29	XXXXXXXXX			noch keine ET-Nummer vergeben	no part-No. til yet	encore aucun part-No. ne donne			



Räder - Elektronik (ab Fgst.Nr.7620.00.6.1545.2) / Wheels - Electric (from ser.no.7620.00.6.1545.2) / Roues - Electrique (à partir ser.no.7620.00.6.1545.2)

Pos.	Best. Nr. PN Ref.No.	Mat-Nr. Mat-No. Mat.No.	Stck. Qty. Qté.	Bezeichnung	Description	Designation	Abmessungen Measurement Mesurage	DIN / ISO	Bemerkungen Remarks Remarques
1	XXXXXXXXX			noch keine ET-Nummer vergeben	no part-No. til yet	encore aucun part-No. ne donne			
2	00967760	90156688		Kabelbinder	Cable tie	Cravatte de câble	4,8x360		
3	01121440	01121440		Anlaufkondensator 125µF	starting capacitor				
4	01121840	01121840		Kondensator 25µF	condenser				
5	01122640	01122640		Motor-Startrelais	Motor start relay	Relais pour démarrage d' moteur			
6	XXXXXXXXX			noch keine ET-Nummer vergeben	no part-No. til yet	encore aucun part-No. ne donne			
7	01070110	01070110		Zugentlastung	Strain relief	Soulagement			
8	01120110	01120110		Motorkabelbaum	wiring harness				
9	01120460	01120460		Kabeltülle	antikink sleeve				
10	XXXXXXXXX			noch keine ET-Nummer vergeben	no part-No. til yet	encore aucun part-No. ne donne			
11	XXXXXXXXX			noch keine ET-Nummer vergeben	no part-No. til yet	encore aucun part-No. ne donne			
12	XXXXXXXXX			noch keine ET-Nummer vergeben	no part-No. til yet	encore aucun part-No. ne donne			
13	XXXXXXXXX			noch keine ET-Nummer vergeben	no part-No. til yet	encore aucun part-No. ne donne			
14	01122610	01122610		Laufрад	Wheel	Roue	160mm		
15	XXXXXXXXX			noch keine ET-Nummer vergeben	no part-No. til yet	encore aucun part-No. ne donne			
16	XXXXXXXXX			noch keine ET-Nummer vergeben	no part-No. til yet	encore aucun part-No. ne donne			
17	01121410	01121410		Boden	bottom plate				
18	XXXXXXXXX			noch keine ET-Nummer vergeben	no part-No. til yet	encore aucun part-No. ne donne			
19	XXXXXXXXX			noch keine ET-Nummer vergeben	no part-No. til yet	encore aucun part-No. ne donne			

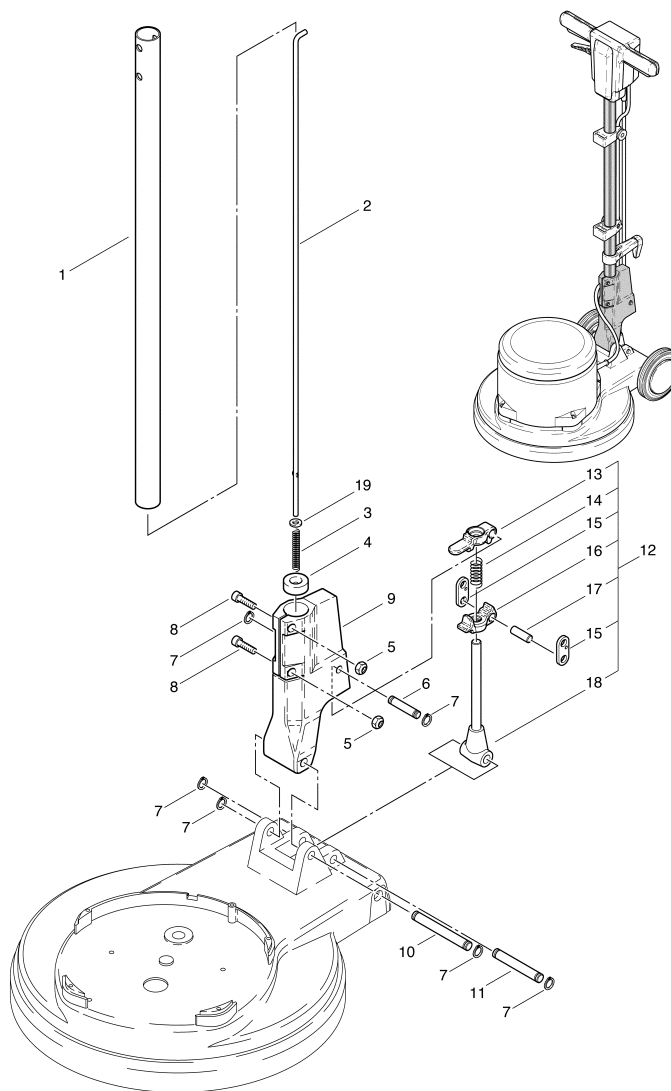
Verstellung Führungshebel (bis Fgst.Nr.7620.00.6.1544.2) / Shaft adjuster (til ser.no.7620.00.6.1544.2) / Réglage du manche (à des ser.no.7620.00.6.1544.2)



Verstellung Führungshebel (bis Fgst.Nr.7620.00.6.1544.2) / Shaft adjuster (til ser.no.7620.00.6.1544.2) / Réglage du manche (à des ser.no.7620.00.6.1544.2)

Pos.	Best. Nr. PN Ref.No.	Mat-Nr. Mat-No. Mat.No.	Stck. Qty. Qté.	Bezeichnung	Description	Designation	Abmessungen Measurement Mesurage	DIN / ISO	Bemerkungen Remarks Remarques
1	01121450	01121450		Stielrohr 820mm	shaft tube 820mm				
2	01121420	01121420		Zugstange lang	pull rod				
3	01120430	01120430		Druckfeder	compression spring				
4	01120400	01120400		Führungsscheibe	guide sleeve				
5	01122200	01122200		Stop-Mutter	Stop-Nut	Ecrou	M6		
6	01120490	01120490		Achse	Axle	Axe	10x50mm		
7	01122360	01122360		Sicherungsring Ø=8	snap ring				
8	01122020	01122020		Zyl.Schraube M6x22	socket head screw M6x22				
9	01120060	01120060		Verstellaggregat rot	adjusting mechanism red				
10	01120470	01120470		Achse	Axle	Axe	12x99mm		
11	01120480	01120480		Achse	Axle	Axe	12x82x2mm		
12	01120160	01120160		Stielversteller, kpl.	shaft adjustment				
13	01120210	01120210		Verstellstück lang	adjuster long				
14	01120420	01120420		Druckfeder	compression spring				
15	01120330	01120330		Lasche	holder				
16	01120220	01120220		Verstellstück kurz	adjuster short				
17	01120500	01120500		Achse	Axle	Axe	10x29mm		
18	01120190	01120190		Verstellstange	adjuster shaft				
19	XXXXXXXX			noch keine ET-Nummer vergeben	no part-No. til yet	encore aucun part-No. ne donne			

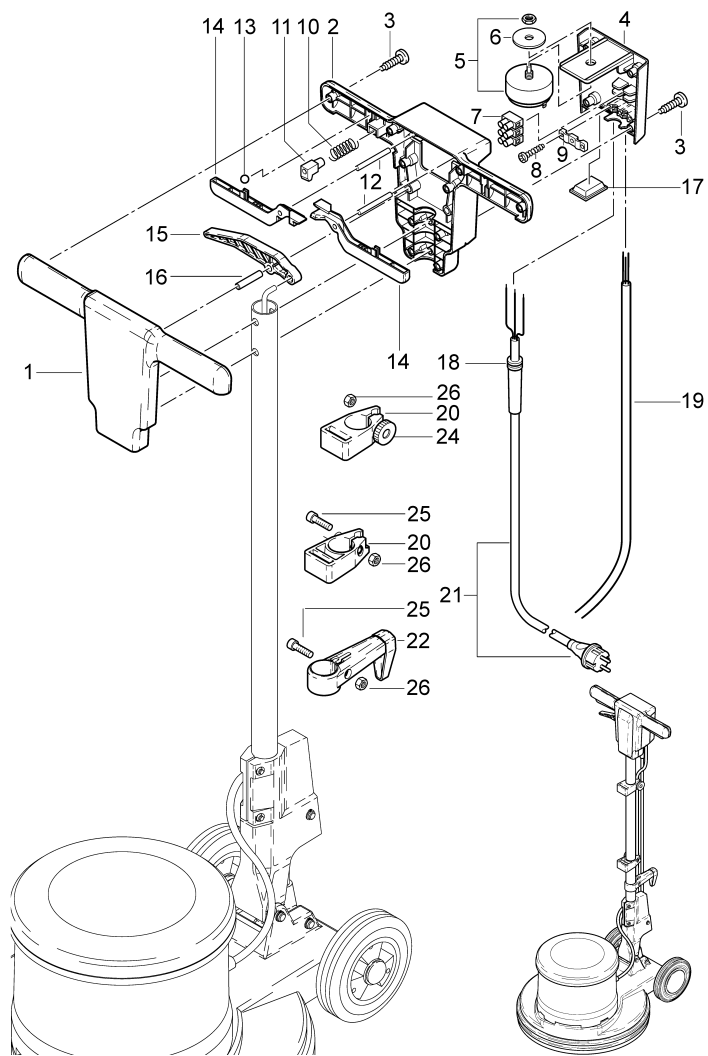
Verstellung Führungshebel (ab Fgst.Nr.7620.00.6.1545.2) / Shaft adjuster (from ser.no.7620.00.6.1545.2) / Réglage du manche (à partir ser.no.7620.00.6.1545.2)



Verstellung Führungshebel (ab Fgst.Nr.7620.00.6.1545.2) / Shaft adjuster (from ser.no.7620.00.6.1545.2) / Réglage du manche (à partir ser.no.7620.00.6.1545.2)

Pos.	Best. Nr. PN Ref.No.	Mat-Nr. Mat-No. Mat.No.	Stck. Qty. Qté.	Bezeichnung	Description	Designation	Abmessungen Measurement Mesurage	DIN / ISO	Bemerkungen Remarks Remarques
1	01121450	01121450		Stielrohr 820mm	shaft tube 820mm				
2	01121420	01121420		Zugstange lang	pull rod				
3	01120430	01120430		Druckfeder	compression spring				
4	01120400	01120400		Führungsscheibe	guide sleeve				
5	XXXXXXXX			noch keine ET-Nummer vergeben	no part-No. til yet	encore aucun part-No. ne donne			
6	01120490	01120490		Achse	Axle	Axe	10x50mm		
7	01122360	01122360		Sicherungsring Ø=8	snap ring				
8	XXXXXXXX			noch keine ET-Nummer vergeben	no part-No. til yet	encore aucun part-No. ne donne			
9	01120060	01120060		Verstellaggregat rot	adjusting mechanism red				
10	01120470	01120470		Achse	Axle	Axe	12x99mm		
11	01120480	01120480		Achse	Axle	Axe	12x82x2mm		
12	01120160	01120160		Stielversteller, kpl.	shaft adjustment				
13	01120210	01120210		Verstellstück lang	adjuster long				
14	01120420	01120420		Druckfeder	compression spring				
15	01120330	01120330		Lasche	holder				
16	01120220	01120220		Verstellstück kurz	adjuster short				
17	01120500	01120500		Achse	Axle	Axe	10x29mm		
18	01120190	01120190		Verstellstange	adjuster shaft				
19	XXXXXXXX			noch keine ET-Nummer vergeben	no part-No. til yet	encore aucun part-No. ne donne			

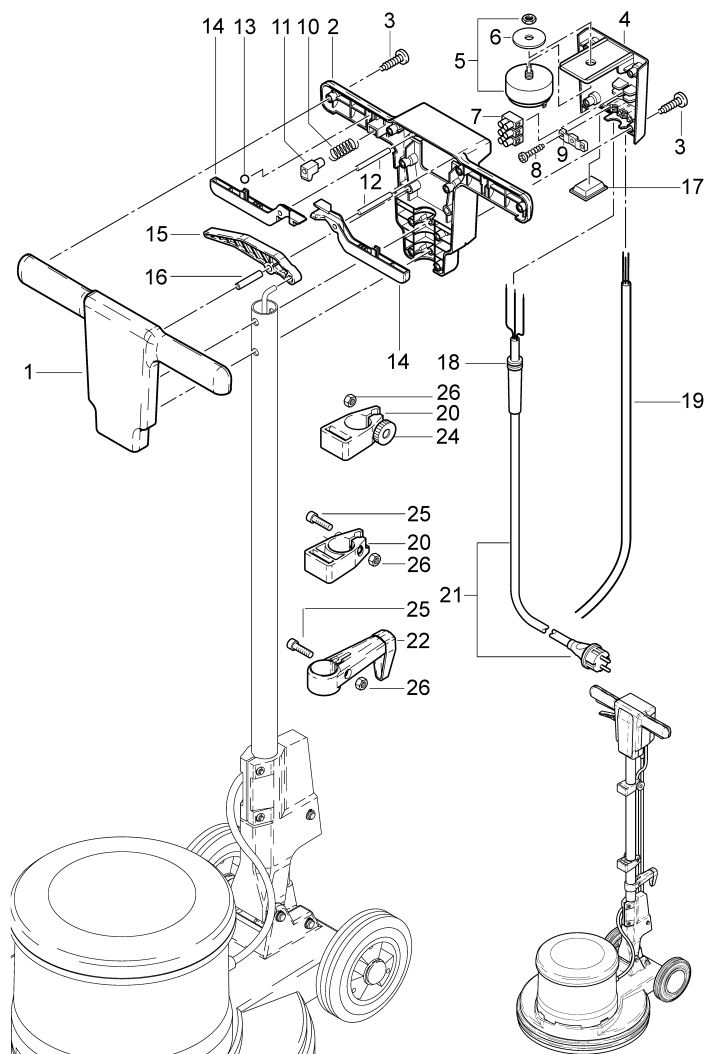
Führungshebel (bis Fgst.Nr.7620.00.6.1544.2) / Guide lever (til ser.no.7620.00.6.1544.2) / Levier à guidage (à des ser.no.7620.00.6.1544.2)



Führungshebel (bis Fgst.Nr.7620.00.6.1544.2) / Guide lever (til ser.no.7620.00.6.1544.2) / Levier à guidage (à des ser.no.7620.00.6.1544.2)

Pos.	Best. Nr. PN Ref.No.	Mat-Nr. Mat-No. Mat.No.	Stck. Qty. Qté.	Bezeichnung	Description	Designation	Abmessungen Measurement Mesurage	DIN / ISO	Bemerkungen Remarks Remarques
1	01120010	01120010		Stieloberteil vorne anthrazit	top part front side grey				
2	01120020	01120020		Stieloberteil hinten anthrazit	top part back side grey				
3	XXXXXXXX			noch keine ET-Nummer vergeben	no part-No. til yet	encore aucun part-No. ne donne			
4	01120070	01120070		Anschlusskasten	connecting box				
5	01120390	01120390		Schalter 2-polig	switch				
6	XXXXXXXX			noch keine ET-Nummer vergeben	no part-No. til yet	encore aucun part-No. ne donne			
7	01121830	01121830		Reihenklemme 3-polig	terminal 3-pole				
8	XXXXXXXX			noch keine ET-Nummer vergeben	no part-No. til yet	encore aucun part-No. ne donne			
9	01120120	01120120		Kabelklemme	cable clamp				
10	01120090	01120090		Druckfeder	compression spring				
11	01120080	01120080		Knopf	security switch				
12	XXXXXXXX			noch keine ET-Nummer vergeben	no part-No. til yet	encore aucun part-No. ne donne			
13	01120360	01120360		Kugel Ø=8mm	ball Ø=8mm	Bille Ø=8mm			
14	01120030	01120030		Schaltgriff anthrazit	switching handle				
15	01120040	01120040		Verstellgriff anthrazit	adjusting lever grey				
16	XXXXXXXX			noch keine ET-Nummer vergeben	no part-No. til yet	encore aucun part-No. ne donne			
17	01120050	01120050		Deckel schwarz	cover black				
18	01120460	01120460		Kabeltülle	antikink sleeve				
19	XXXXXXXX			noch keine ET-Nummer vergeben	no part-No. til yet	encore aucun part-No. ne donne			
20	01120340	01120340		Laugentankhalter	solution tank holder				
21	01120450	01120450		Netzkabel	Mains cable	Câble secteur	VDE 3x1,5mm ² 12,5m		
22	01120200	01120200		Kabelhaken	cable hook				

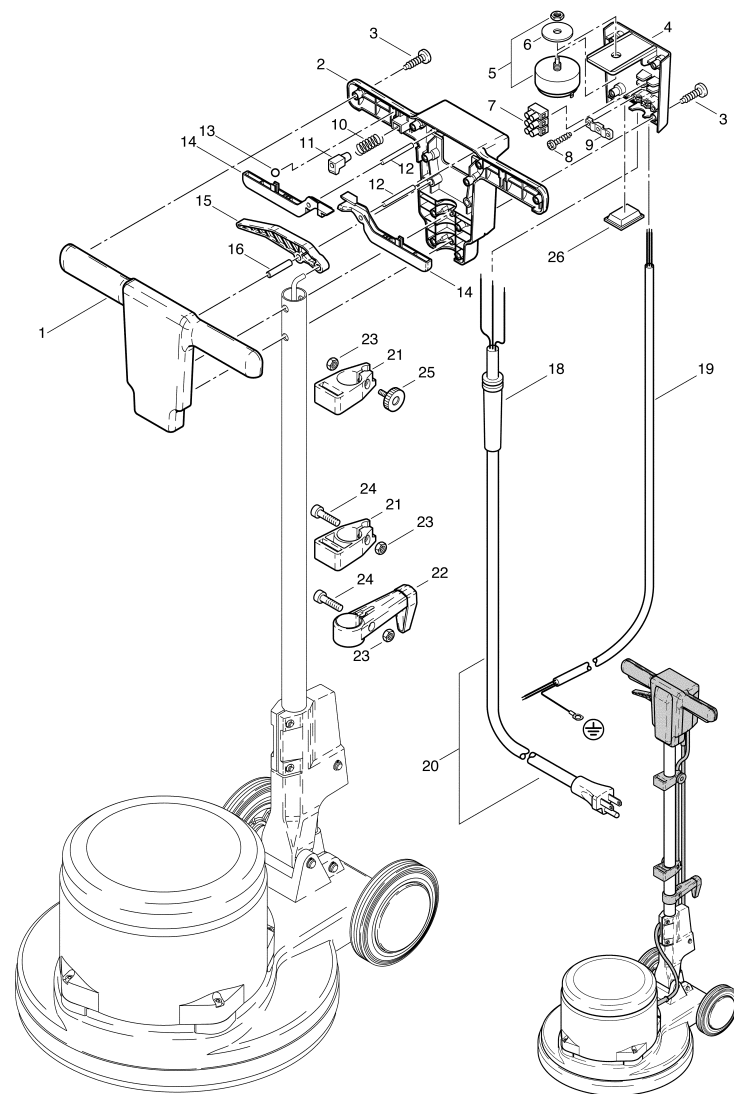
Führungshebel (bis Fgst.Nr.7620.00.6.1544.2) / Guide lever (til ser.no.7620.00.6.1544.2) / Levier à guidage (à des ser.no.7620.00.6.1544.2)



Führungshebel (bis Fgst.Nr.7620.00.6.1544.2) / Guide lever (til ser.no.7620.00.6.1544.2) / Levier à guidage (à des ser.no.7620.00.6.1544.2)

Pos.	Best. Nr. PN Ref.No.	Mat-Nr. Mat-No. Mat.No.	Stck. Qty. Qté.	Bezeichnung	Description	Designation	Abmessungen Measurement Mesurage	DIN / ISO	Bemerkungen Remarks Remarques
24	XXXXXXXX			noch keine ET-Nummer vergeben	no part-No. til yet	encore aucun part-No. ne donne			
25	XXXXXXXX			noch keine ET-Nummer vergeben	no part-No. til yet	encore aucun part-No. ne donne			
26	XXXXXXXX			noch keine ET-Nummer vergeben	no part-No. til yet	encore aucun part-No. ne donne			

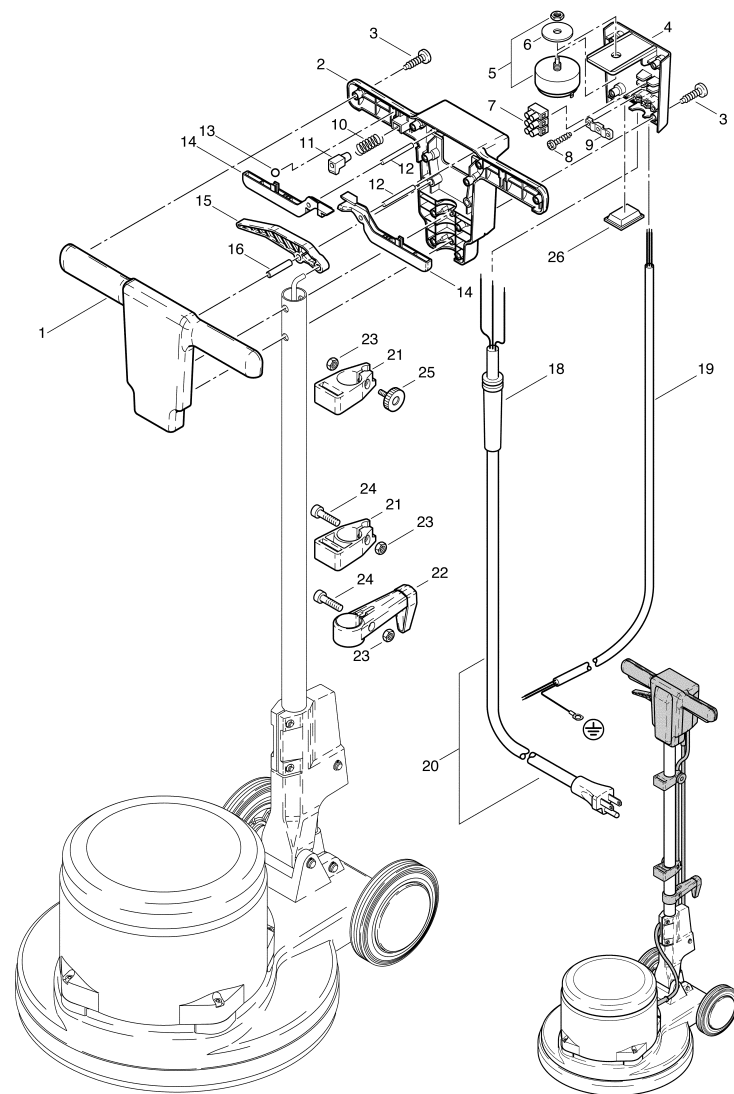
Führungshebel (ab Fgst.Nr.7620.00.6.1545.2) / Guide lever (from ser.no.7620.00.6.1545.2) / Levier à guidage (à partir ser.no.7620.00.6.1545.2)



Führungshebel (ab Fgst.Nr.7620.00.6.1545.2) / Guide lever (from ser.no.7620.00.6.1545.2) / Levier à guidage (à partir ser.no.7620.00.6.1545.2)

Pos.	Best. Nr. PN Ref.No.	Mat-Nr. Mat-No. Mat.No.	Stck. Qty. Qté.	Bezeichnung	Description	Designation	Abmessungen Measurement Mesurage	DIN / ISO	Bemerkungen Remarks Remarques
1	01120010	01120010		Stieloberteil vorne anthrazit	top part front side grey				
2	01120020	01120020		Stieloberteil hinten anthrazit	top part back side grey				
3	XXXXXXXX			noch keine ET-Nummer vergeben	no part-No. til yet	encore aucun part-No. ne donne			
4	01120070	01120070		Anschlusskasten	connecting box				
5	01120390	01120390		Schalter 2-polig	switch				
6	XXXXXXXX			noch keine ET-Nummer vergeben	no part-No. til yet	encore aucun part-No. ne donne			
7	01121830	01121830		Reihenklemme 3-polig	terminal 3-pole				
8	XXXXXXXX			noch keine ET-Nummer vergeben	no part-No. til yet	encore aucun part-No. ne donne			
9	01120120	01120120		Kabelklemme	cable clamp				
10	01120090	01120090		Druckfeder	compression spring				
11	01120080	01120080		Knopf	security switch				
12	XXXXXXXX			noch keine ET-Nummer vergeben	no part-No. til yet	encore aucun part-No. ne donne			
13	01120360	01120360		Kugel Ø=8mm	ball Ø=8mm	Bille Ø=8mm			
14	01120030	01120030		Schaltgriff anthrazit	switching handle				
15	01120040	01120040		Verstellgriff anthrazit	adjusting lever grey				
16	XXXXXXXX			noch keine ET-Nummer vergeben	no part-No. til yet	encore aucun part-No. ne donne			
18	01120460	01120460		Kabeltülle	antikink sleeve				
19	01120110	01120110		Motorkabelbaum	wiring harness				
20	01120450	01120450		Netzkabel	Mains cable	Câble secteur	VDE 3x1,5mm² 12,5m		
21	01120340	01120340		Laugentankhalter	solution tank holder				
22	01120200	01120200		Kabelhaken	cable hook				
23	XXXXXXXX			noch keine ET-Nummer vergeben	no part-No. til yet	encore aucun part-No. ne donne			

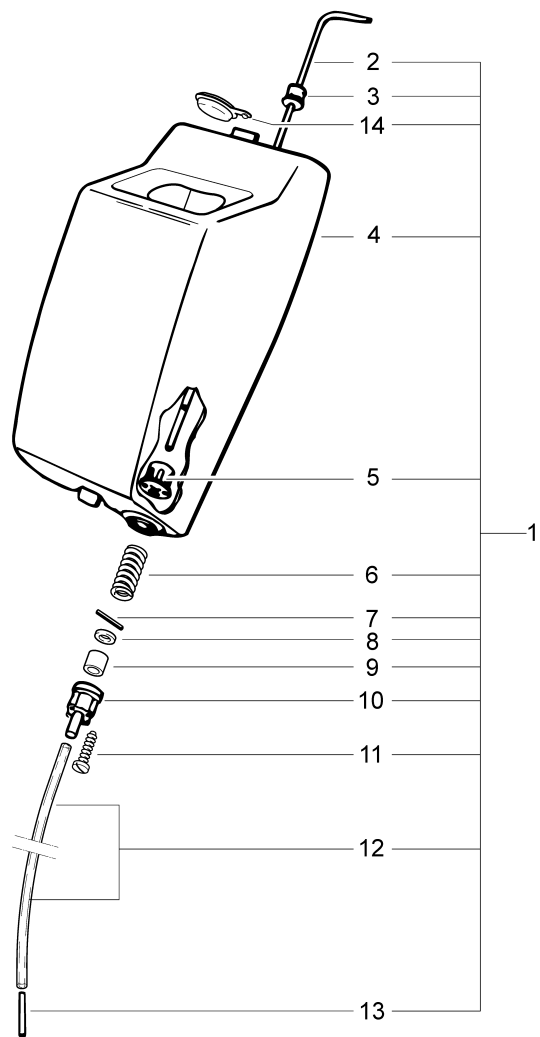
Führungshebel (ab Fgst.Nr.7620.00.6.1545.2) / Guide lever (from ser.no.7620.00.6.1545.2) / Levier à guidage (à partir ser.no.7620.00.6.1545.2)



Führungshebel (ab Fgst.Nr.7620.00.6.1545.2) / Guide lever (from ser.no.7620.00.6.1545.2) / Levier à guidage (à partir ser.no.7620.00.6.1545.2)

Pos.	Best. Nr. PN Ref.No.	Mat-Nr. Mat-No. Mat.No.	Stck. Qty. Qté.	Bezeichnung	Description	Designation	Abmessungen Measurement Mesurage	DIN / ISO	Bemerkungen Remarks Remarques
24	XXXXXXXX			noch keine ET-Nummer vergeben	no part-No. til yet	encore aucun part-No. ne donne			
25	XXXXXXXX			noch keine ET-Nummer vergeben	no part-No. til yet	encore aucun part-No. ne donne			
26	01120050	01120050		Deckel schwarz	cover black				

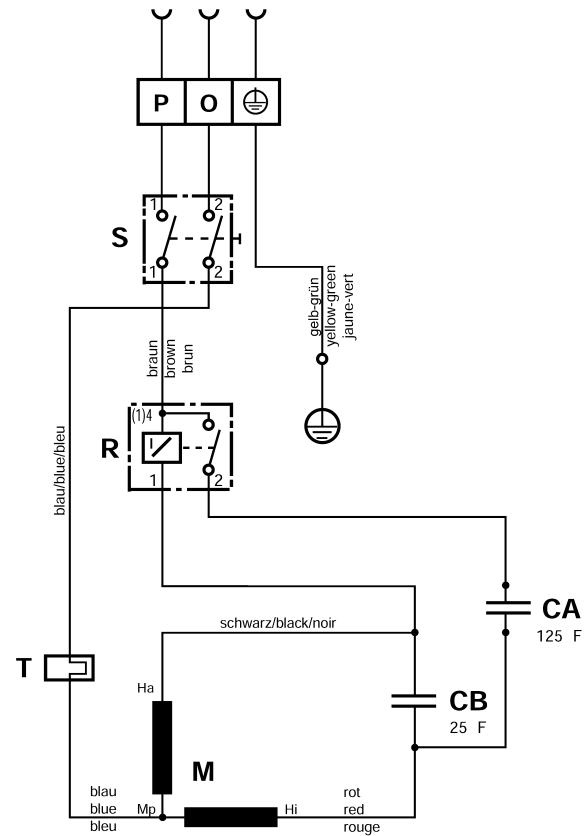
Laugentank (7661) / Solution tank (7661) / Réservoir de lessive (7661)



Laugentank (7661) / Solution tank (7661) / Réservoir de lessive (7661)

Pos.	Best. Nr. PN Ref.No.	Mat-Nr. Mat-No. Mat.No.	Stck. Qty. Qté.	Bezeichnung	Description	Designation	Abmessungen Measurement Mesurage	DIN / ISO	Bemerkungen Remarks Remarques
1	99766100	99766100		Laugentank	Solution tank				
2	01120170	01120170		Betätigungsgriff	operating handle				
3	01120380	01120380		Zündverteilerkappe	ignition distributor cap				
4	01120230	01120230		Laugentank	solution tank				
5	01120320	01120320		Ventilkörper Oberteil	valve body top				
6	01120410	01120410		Druckfeder	compression spring				
7	01122690	01122690		Zylinderstift	Straight pin	Goupille cylindrique	3x24		
8	XXXXXXXX			noch keine ET-Nummer vergeben	no part-No. til yet	encore aucun part-No. ne donne			
9	01120370	01120370		Überstülp-Puffer	buffer sleeve				
10	01120310	01120310		Ventilkörper Unterteil	valve body bottom				
11	XXXXXXXX			noch keine ET-Nummer vergeben	no part-No. til yet	encore aucun part-No. ne donne			
12	01120180	01120180		Plastikschlauch	plastic hose				
13	01120510	01120510		Laugentank	tube				
14	XXXXXXXX			noch keine ET-Nummer vergeben	no part-No. til yet	encore aucun part-No. ne donne			

Stromlaufplan / Wiring diagram / Diagramme électrique
(1900-01-01 -> 2002-09-30)

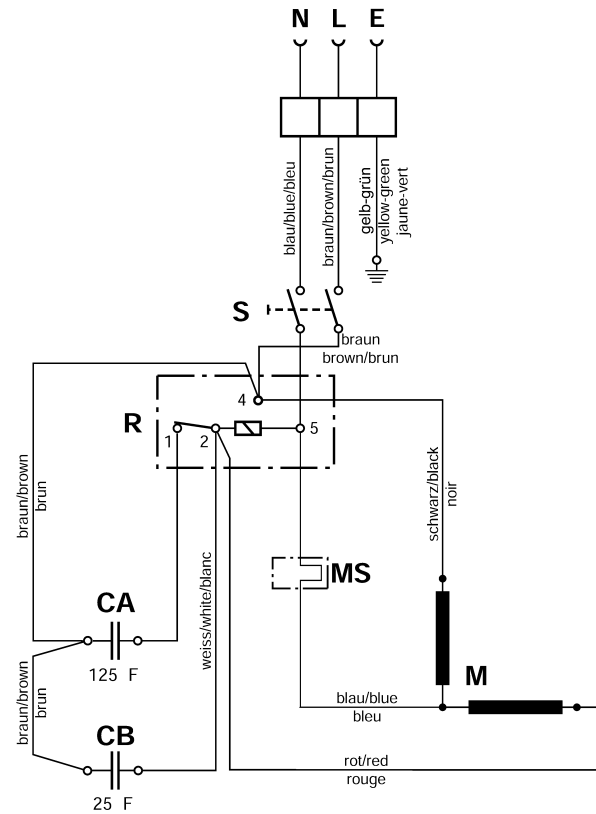


- S = Schalter Bürstmotor / Tumbler switch for motor / Interrupteur pour moteur
- R = Startrelais / Relais / Relais de dmarage
- T = Temperaturwächter
- CA = Anlaufkondensator 125 F / Capacitor 125 F / Capaciteur 125 F
- CB = Betriebskondensator 25 F / Capacitor 25 F / Capaciteur 25 F
- M = Motor / Motor / Moteur

Stromlaufplan / Wiring diagram / Diagramme électrique
(1900-01-01 -> 2002-09-30)

Pos.	Best. Nr. PN Ref.No.	Mat-Nr. Mat-No. Mat.No.	Stck. Qty. Qté.	Bezeichnung	Description	Designation	Abmessungen Measurement Mesurage	DIN / ISO	Bemerkungen Remarks Remarques
CA	01121440	01121440		Anlaufkondensator 125µF	starting capacitor				
CB	01121840	01121840		Kondensator 25µF	condenser				
M	01121330	01121330		Motor 230V 50Hz, kpl.	motor 230V 50Hz, cpl.				
R	01121170	01121170		KLIXON-Startrelais 2CR 4-196	KLIXON-relais 2CR 4-196				
S	01120390	01120390		Schalter 2-polig	switch				

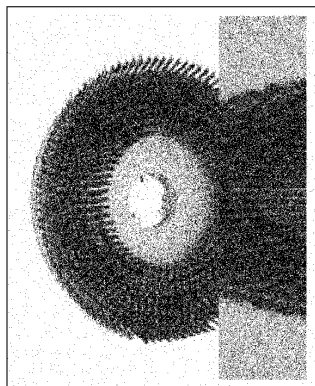
Stromlaufplan / Wiring diagram / Diagramme électrique
(2002-10-01 ->)



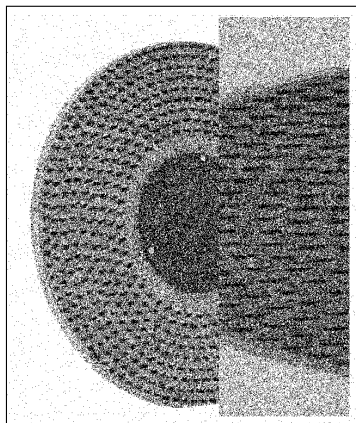
- S = Schalter Bürstmotor / Tumbler switch for motor / Interrupteur pour moteur
- R = Startrelais / Relais / Relais de dmarage
- CA = Anlaufkondensator 125 F / Capacitor 125 F / Capaciteur 125 F
- CB = Betriebskondensator 25 F / Capacitor 25 F / Capaciteur 25 F
- M = Motor / Motor / Moteur
- MS = Motorschutzschalter

Stromlaufplan / Wiring diagram / Diagramme électrique
(2002-10-01 ->)

Pos.	Best. Nr. PN Ref.No.	Mat-Nr. Mat-No. Mat.No.	Stck. Qty. Qté.	Bezeichnung	Description	Designation	Abmessungen Measurement Mesurage	DIN / ISO	Bemerkungen Remarks Remarques
CA	01121530	01121530		Anlaufkondensator 125µF	starting capacitor				
CB	01121840	01121840		Kondensator 25µF	condenser				
M	01121330	01121330		Motor 230V 50Hz, kpl.	motor 230V 50Hz, cpl.				
R	01122640	01122640		Motor-Startrelais	Motor start relay	Relais pour démarrage d' moteur			
S	01120390	01120390		Schalter 2-polig	switch				



1



2



3



4



5

Zubehör / Accessories / Accessoires

Pos.	Best. Nr. PN Ref.No.	Mat-Nr. Mat-No. Mat.No.	Stck. Qty. Qté.	Bezeichnung	Description	Designation	Abmessungen Measurement Mesurage	DIN / ISO	Bemerkungen Remarks Remarques
1	99763700	99763700		Schrubbürste PPN 0,6	Scrubbing brush PPN 0,6	Brosse PPN 0,6	43x42x9		
2	99764600	99764600		Treibteller für 2 Speed	Drive plate for 2 Speed	Support de brosse	41x41x6		
3	99777100	99777100		Polierbürste	Polishing brush	Brosse	41x41x7		
4	99765200	99765200		Shampooierbürste	Shampooing brush	Brosse	41x41x7		
5	99765900	99765900		Waschbetonbürste	Brush for concrete	Brosse			

Drawing C:\Program Files (x86)\Hako_ETK\Logo\Print\Ruckseite E-Listen.jpg not found!